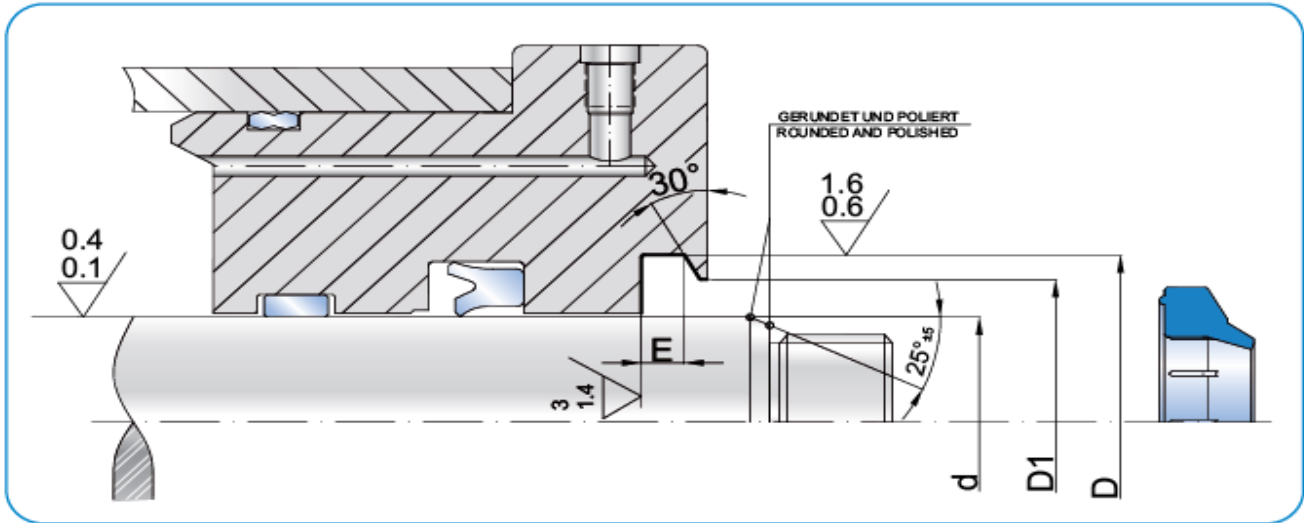
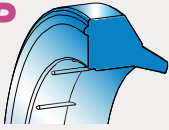


WIP



d_{H9}	D_{H10}	$E_{+0.2}$	$D_1 \ 0/+0.2$	ARTIKEL/ ITEM			
19,05	31,75	5,30	25,45	WIP	0750	1250	B0
20,00	32,70	5,30	26,40	WIP	0780	1280	B0
24,90	37,60	5,30	26,40	WIP	0980	1480	B0
25,40	38,10	5,30	31,80	WIP	1000	1500	B0
28,57	41,27	5,30	34,97	WIP	1125	1625	B0
30,00	42,70	5,30	36,40	WIP	1180	1680	B0
31,75	44,45	5,30	38,15	WIP	1250	1750	B0
33,00	45,70	5,30	39,40	WIP	1290	1790	B0
38,10	50,80	5,30	44,10	WIP	1500	2000	B0
40,00	52,70	5,30	46,40	WIP	1575	2075	B0
44,45	57,15	5,30	50,85	WIP	1750	2250	B0
45,00	57,70	5,30	51,40	WIP	1770	2270	B0
47,62	60,32	5,30	54,02	WIP	1875	2375	B0
50,00	62,70	5,30	46,40	WIP	1970	2470	B0
50,80	63,50	5,30	57,20	WIP	2000	2500	B0
53,97	66,67	5,30	60,37	WIP	2125	2625	B0
56,00	68,70	5,30	62,40	WIP	2200	2700	B0
57,15	69,85	5,30	63,55	WIP	2250	2750	B0

d_{H9}	D_{H10}	$E_{+0.2}$	$D_1 \ 0/+0.2$	ARTIKEL/ ITEM			
60,00	72,70	5,30	66,40	WIP	2360	2860	B0
63,00	75,70	5,30	69,40	WIP	2480	2980	B0
63,50	76,20	5,30	69,90	WIP	2500	3000	B0
65,00	77,70	5,30	71,40	WIP	2550	3050	B0
70,00	82,70	5,30	76,40	WIP	2750	3250	B0
76,20	88,90	5,30	82,40	WIP	3000	3500	B0
80,00	92,70	5,30	86,40	WIP	3150	3650	B0
82,55	95,25	5,30	88,95	WIP	3250	3750	B0
85,00	97,70	5,30	91,40	WIP	3340	3840	B0
88,00	100,70	5,30	94,40	WIP	3460	3960	B0
95,00	107,70	5,30	101,40	WIP	3740	4240	B0
100,00	112,70	5,30	106,40	WIP	3930	4430	B0
107,95	120,65	5,30	114,35	WIP	4250	4750	B0
110,00	122,70	5,30	116,40	WIP	4330	4830	B0